

USBで充電する ネックレスライト 取扱説明書

製品の特長

小型USBリチウムイオン充電電池懐中ライト
10180リチウムイオン充電電池（自分にエンド部から電池を切り替わるもできる）
Micro USBケーブルで充電する、双色LEDが充電状態を指示
速く充電が一時間がかかる、使用リクエストを満足する
米国CREE社製 XP-G2 LEDを採用、50000時間の寿命
最大130ルーメンの明るさで強力に発光
LOWとHIGHモードを回転して、及び
精密なデジタル式最適化技術を採用して設計された光学システム
内部タッチ点にメッキを処理する、小さな伝導抵抗、損耗を下げる
すべてキーホルダーが設計された、便利に携帯する
IPX8防水規格に適合（水深2メートル）
高さ1.5メートルからの耐落下衝撃性能

体積

長さ：弾丸モード 43.5mm
ストレーモード 41mm
ヘッド部直径：13.5mm

付属品

10180リチウムイオン充電電池
ステンレスキーホルダー、取扱説明書

重量

航空機グレードのアルミ合金製モード（弾丸）：18.2g
ステンレスモード（弾丸）：28.4g
チタン合金モード（弾丸）：21.6g
航空機グレードのアルミ合金製モード（ストレー）：19g
ステンレスモード（ストレー）：28.8g
チタン合金モード（ストレー）：22.4g

使用する電池

10180リチウムイオン充電電池

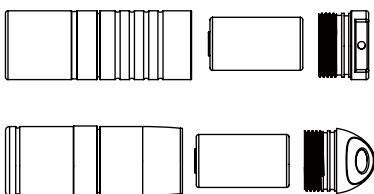
注：電池の充電は、10180リチウムイオン充電電池に限り可能です。その他の電池を充電することはできません。

明るさ&時間

	作業モード		
		LOWモード	HIGHモード
☀	明るさ	3ルーメン	130ルーメン
🕒	連続使用が可能	6時間	40分
🛡	耐震	1.5メートル	
🚿	防水	IPX8防水規格（水深2メートル）	

電池を入れます

図に示すとおり、10180リチウムイオン充電電池1本：



注意：充電の時、バッテリーの陽極と陰極を逆に間違いないてください

ライトを点灯する

ライトを点灯させる：軽く本体ヘッド部のスイッチを回転して、ライトが点灯します。

ライトがオフする：逆に本体ヘッド部のスイッチを回転して、ライトがオフします。

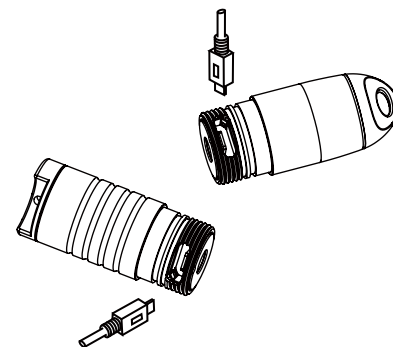
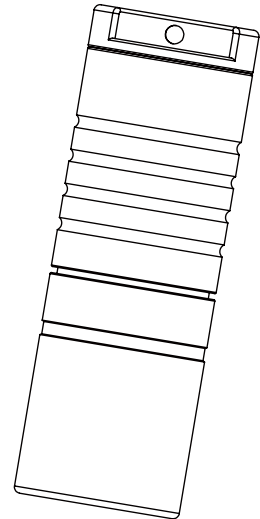
明るさの調節

この製品には2段階の調光機能がある
点灯の状態から本体ヘッド部のスイッチを回転してとLow（3ルーメン）で回転続けるとHigh（130ルーメン）に切り替わります。

充電

図に示すように、USB充電ケーブルの一端を本体の充電ジャックに接続し、別の一端をUSB充電機器（USB充電器、パソコンまたはその他のUSB充電機器）に差し込み、ライトのエンド部にあるスイッチを入れれば充電が可能になります。

また、充電完了時には、自動で充電を停止し、青色の電池残量表示灯を点灯し続けて充電完了を知らせます。



電池の交換

電池残量が不足している場合、ライトの明るさが低下したり、明るさが調節できなくなったりします。このような場合には、充電するか、電池を交換してください。

修理保証

Wubenの製品には、販売後の修理保証サービスが付いています。製品購入後14日以内に製品の品質に問題が見つかった場合、販売店に無償交換を求めることができます。また、製品購入から1年以内は、無償修理保証サービスを受けることができます。1年間の修理保証期間経過後は、無期限の条件付き修理保証サービスを受けることができます。重要部品の交換などは実費負担となります。ただし、本修理保証規定は、次の場合には適用されません。

1. 本製品を故意に破損、分解、改造した場合。
2. 誤った操作により本製品の損壊を招いた場合。
3. 電池の液漏れにより製品の損壊を招いた場合。

WUBEN株式会社

電話番号：084-999-4700

住所：〒721-0907 広島県福山市春日町1丁目7-39
タイムズスクエアD号

Web-URL：<http://www.wuben.co.jp/>

Email：info@wuben.co.jp

