

## 製品の特長

米国CREE社製 XPL-V5 LEDを採用  
 最大1100ルーメンの明るさで強力に発光  
 精密なデジタル式最適化技術を採用して設計された光学システム  
 最大照射距離283メートル  
 最大325時間の連続使用が可能  
 スマートリチウム電池充電回路を内蔵 (Micro-USBポート)  
 5種類の明るさと機能を選択可能  
 モード選択ボタンを内蔵電池残量表示灯に合わせれば、電池残量を表示可能  
 安全チェック機能が付いたスマート充電回路を内蔵し、便利に、速く、安全に充電可能  
 インテリジェント型のボタンモード記憶機能付き  
 ヘッド部のステンレス製保護リングによりライトのコーア部品が損傷しないよう保護され、非常時救難活動での使用も可能  
 両面防傷コーティングの光学レンズ搭載  
 航空機グレードのアルミ合金製  
 HA-IIIリタリグレードの耐摩耗性を備えた表面硬化処理  
 IPX8防水規格に適合 (水深2メートル)  
 高さ1.5メートルからの耐落下衝撃性能  
 エンド部を使って自立可能

## 寸法

長さ: 158.7mm  
 ヘッド部直径: 31.5mm  
 エンド部直径: 27.3mm

## 付属品

高品質本体カバー、クリップ、ストラップ  
 高品質USB充電ケーブル、ゴムキャップ (スペア)  
 防水リング (スペア)

## 重量

140グラム (電池を含まない)

## 使用する電池

	寸法規格	定格電圧	使用の可否
18650リチウムイオン充電電池	18650	3.7V	可 (使用、充電共に可能)
使い捨てリチウム電池	CR123	3.0V	可 (使用可能、但し充電は不可)

注: 電池の充電は、18650リチウムイオン充電電池に限り可能です。CR123又はRCR123リチウム電池等その他の電池を充電することはできません。

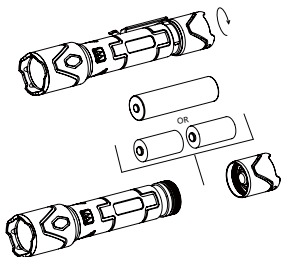
## 明るさ&時間

I333PRO-18650 IRON MAN					
出力及び使用可能時間	超高輝度	高輝度	中高輝度	低輝度	月光
出力	1100ルーメン	330ルーメン	165ルーメン	22ルーメン	2.5ルーメン
使用可能時間	1.4時間	3時間	8.1時間	70.8時間	325時間
耐衝撃性	1.5M				
防水性	IPX8防水規格(水深2m)				

## 使用方法

### 電池を入れます

図に示すとおり、18650リチウムイオン充電電池1本又はCR123リチウム電池2本を入れます (CR123は充電不可)



警告: 電池のプラス極をハンディライトのヘッド部の方に向けて入れること。逆向きに入れた場合、ライトは作動しません。

## ライトを点灯する

ライトを点灯させる: 本体下部のボタンスイッチを押し続けて、音がしたら離して下さい、ライトが点灯します。

ライトがオフする: もう一度本体下部のボタンスイッチを押し続けて、音がしたら離して下さい、ライトがオフします。

①ライトがオン状態のとき、毎回モード選択ボタンを押して、電池の明るさは「月光—低輝度—中高輝度—高輝度—超高輝度」に明るさを変えて及び記憶しています、直接に超高モードを入ります。

②ライトがオン状態のとき、モード選択ボタンを1秒以上押し続けると、ワンタッチ最大光度機能がオンに入ります

注: ライトが最大光度機能が20分でオン状態のときに、過熱防止の為に明るさを自動にダウンし、有効な電池の寿命を保障します。

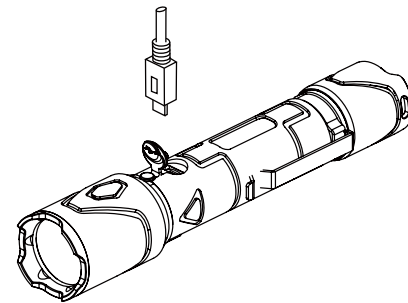
お客様はもう一度最大光度機能がオン状態を開いていたい際、モード選択ボタンを1秒以上押し続けると、ワンタッチ最大光度機能がオンします (1100ルーメン)。

## 特殊モード (ストロボ/SOS機能)

ライトがオンまたはオフ状態のとき、モード選択ボタンを1秒以上押し続けると、ワンタッチ最大光度機能がオンになり、素早く2回押すとSOS機能がオンになり、さらにもう一度押すとストロボ機能がオンになります。特殊モードを終了したい場合、モード選択ボタンをもう一度押し続けてください。

## 充電

この製品には、スマートUSB充電ケーブルが付属しています。図に示すように、USB充電ケーブルの一端を本体の充電ジャックに接続し、別の一端をUSB充電機器 (USB充電器、パソコンまたはその他のUSB充電機器) に差し込み、ライトのエンド部にあるスイッチを入れれば充電が可能になります。18650リチウムイオン充電電池1本の充電時間は、約3.5時間です。I333が充電の異常を検知した場合 (エンド部のスイッチが入っていない、電池が壊れている、電池が間違っている等)、I333は自動的に充電を停止します。また、充電完了時には、自動で充電を停止し、青色の電池残量表示灯を点灯し続けて充電完了を知らせます。



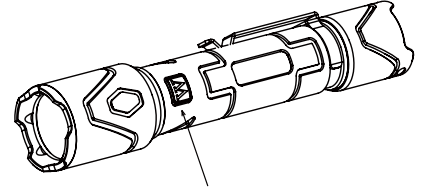
## 注:

- 1.18650リチウムイオン充電電池に限り可能です
- 2.充電の時に、ライトのエンド部にあるスイッチを入れれば充電が可能になります
- 3.Micro USBケーブルで充電するときに先にライトのエンド部にあるスイッチを入れれば充電が可能になります。ライトのエンド部スイッチを押しでない時に、青色の電池表示灯を点滅し続ける。正常充電時には、サイドボタン表示灯はレッドを表示する。

# I333 PRO

## 取扱説明書

## 電池残量の表示



青色点灯: 電池残量が正常です。  
 赤色点灯: 電池残量が不足です。  
 赤色点滅の場合、充電するか、電池を交換してください。  
 赤色点灯が素早く点滅して続け、まさに消灯しようとしている。

## 電池の交換

電池残量が不足している場合、モード選択ボタンのところにあるレッド色の表示灯が素早く点滅し続け、ライトの明るさが低下したり、明るさが調節できなくなったりします。このような場合には、充電するか、電池を交換してください。

## ハンディライトのメンテナンス

半年に1度、柔らかい布でハンディライトのねじ込み式接合部の溝をきれいに拭き、シリコンオイルで溝を潤滑してください。

## 修理保証

Wubenの製品には、販売後の修理保証サービスが付いています。製品購入後14日以内に製品の品質に問題が見つかった場合、販売店に無償交換を求めることができます。また、製品購入から1年以内は、無償修理保証サービスを受けることができます。1年間の修理保証期間経過後は、無期限の条件付き修理保証サービスを受けることができます。重要部品の交換などは実費負担となります。ただし、本修理保証規定は、次の場合には適用されません。

1. 本製品を故意に破損、分解、改造した場合。
2. 誤った操作により本製品の損壊を招いた場合。
3. 電池の液漏れにより製品の損壊を招いた場合。

## WUBEN株式会社

電話番号: 084-999-4700

住所: 〒721-0907 広島県福山市春日町1丁目7-39  
 タイムズスクエアD号

Web-URL: <http://www.wuben.co.jp/>

Email: [info@wuben.co.jp](mailto:info@wuben.co.jp)