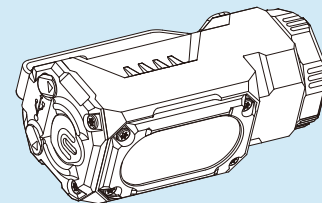


**WUBEN**  
EASY CARRY LIGHT INNOVATOR




**E7**

**取扱説明書**

(JP) 日本語

**△安全上の注意**

- 本製品は使用中に熱が発生し、本体が高温になる場合がございます。使用上問題はありませんが、照射部にできるだけ接触しない様注意してください。
- 本製品は連続点灯すると熱を持つ場合がございますが、発火や爆発の危険はありませんので安心してご使用ください。
- 光を直接目に当てないでください。
- 子供の手の届かないところに保管してください。
- 本製品を修理、改造しないでください。自分で修理、改造した製品は修理保証に適用しません。
- 火に入れるなどしないでください。
- 本製品は「ダイバー用」仕様になっておりませんので、長時間水中で使用しないでください。
- 点灯時はライト本体及び照射面が高温になりますので、製品の破損などの危険を避けるため、他の物に触れたり近づけないでください。

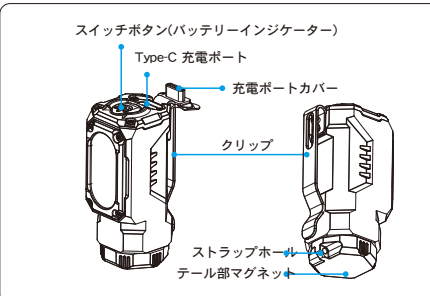


**内容物の名称**

本体及び付属品一式が同梱されているか確認してください。

① 本体 E7 × 1      ② ABJ1100C (18350リチウムイオン充電電池) × 1  
 ③ Type-C充電ケーブル × 1      ④ ストラップ × 1  
 ⑤ 防水パッキン × 2      ⑥ 取扱説明書 × 1

**各部名称**



スイッチボタン(バッテリーインジケータ)  
 Type-C 充電ポート  
 充電ポートカバー  
 クリップ  
 ストラップホック  
 テール部マグネット

**ご使用前に**

テール部キャップ内の絶縁シートを取り出してください。



**ご利用方法**

△**ご注意:** 1. 必ず絶縁シートを取り外してからご使用ください！  
 2. バッテリー残量が40%未満の際、明るさモードの「Turbo」または「High」に切り替えることができません。

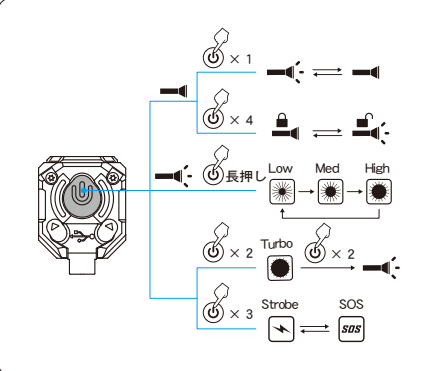
① 点灯・消灯：スイッチボタンを押すと ON→OFF→ON と切り替わります。モード記憶機能搭載。Flash モードと Turbo モードは記憶しません。

② モード切替：点灯時、スイッチボタンを長押しすると Low→Med→High と切り替わります。指を離すとモードが固定されます。

③ クイック Turbo モード：  
 ・点灯時、スイッチボタンを素早く連続 2 回押し→Turbo モードで点灯。再度素早く連続 2 回押し→元のモードで点灯。  
 ・消灯時、スイッチボタンを素早く連続 2 回押し→Turbo モードで点灯。再度 1 回押し→消灯。

④ フラッシュモード：点灯時または消灯時、スイッチボタンを素早く連続 3 回押し→Strobe モードで点灯→素早く連続 3 回押し→SOS モードで点灯→素早く連続 3 回押し→Strobe モードで点灯と切替わります。再度スイッチボタンを押すと元のモードで点灯または消灯。

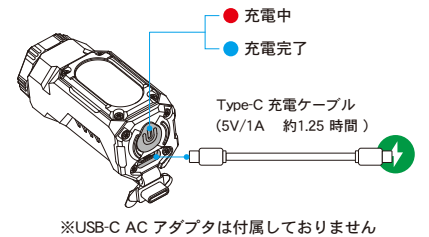
⑤ スイッチロック機能：消灯時、スイッチボタンを素早く連続 4 回押し→ライトが 3 回点滅し→ロック。スイッチロック時、スイッチボタンを押すと、インジケータランプが 3 回点滅。スイッチボタンを素早く連続 4 回押し→Low モードで点灯しロック解除。



① × 1  
 ② × 4  
 ③ × 2  
 ④ × 3  
 ⑤ × 2  
 ⑥ × 2

Low Med High  
 Turbo  
 Strobe SOS

**充電方法**



● 充電中  
 ● 充電完了

Type-C 充電ケーブル (5V/1A 約1.25 時間)

※USB-C AC アダプタは付属しておりません

**バッテリー残量の確認方法について**

電池残量が100% ≥ 90%	青色点灯(5秒間表示)
電池残量が90% > 40%	青色点滅(5秒間表示)
電池残量が40% > 15%	赤色点灯(5秒間表示)
電池残量が15% > 0%	赤色点滅は消灯まで点滅します

**仕様**

FL1標準	Turbo	High	Med	Low
18350 (付属品)	1800, 800, 400 ルーメン	400 ルーメン	150 ルーメン	5 ルーメン
延長管装着時 18650 (別売品)	1分+1分+1.2 時間	1.3 時間	4.5 時間	60 時間
	1分+1分+2.8 時間	3 時間	10.6 時間	141.6 時間
FL1標準	Strobe		SOS	
	1000 ルーメン		200 ルーメン	
	/		/	
	OSRAM P9 × 2			
	132 m			
	4356 カンデラ			
	1.5 m			
	IP68 (テスト水深 2 m 1 時間)			
	54g (電池含まず)   80g (電池含む)			
	60.6 mm × 24 mm × 28.01 mm			

△ WUBEN 試験室でテストされたこのデータは、ABJ1100C(WUBEN)1100mAh)18350リチウムイオン充電電池及び延長管(別売品)を装着してABJ2600C(WUBEN)2600mAh)18650リチウムイオン充電電池(別売品)を使用した場合のデータになります。ANSI FL1 STANDARDに準拠しており、異なる試験器具やその他の要因の為に変化する可能性があります。

**メンテナンス方法**

- 防水パッキンは長期間使用すると破損することがありますので、一定期間ご使用後、付属の防水パッキンを交換して製品の防水性を確保してください。
- WUBEN または WUBEN 推奨バッテリーを使用してください。
- バッテリーの残量不足の表示がでた場合、早急に充電するか、バッテリーを交換してください。
- アルコールと布で本製品の電気伝導部分をきれいに拭いてください。
- 長期間使用しない場合は、電池の液漏れや爆発を防ぐため、電池を取り外してください。本製品は換気の良い乾燥した場所に保管してください。

**故障かなと思ったら**

現象	原因	対処方法
フラッシュまたは点灯しない	スイッチが正しく押されていないかを確認してください	ご利用方法を見て、スイッチ操作の確認をしてください
	テール部キャップが緩んでいないか確認してください	テール部キャップを最後まで締めてください
	バッテリー残量を点検してください	充電してください。又は新しい電池に取り替えてください
異常音	バッテリーが正しく取り付けられているかどうかを確認します	バッテリーを取り外して正しく挿入してください
	電池接点の汚れを確認してください	アルコールで汚れを拭き取ってください
	異物の混入を確認してください	異物を取り除く
	部品の損傷	販売店にご連絡ください

△上記の方法で問題が解決されない場合アフターサービスについては、お近くの販売店にお問い合わせください。

**国内保証規定**

- お買い上げから15日以内で、商品に不具合がある場合、お買い上げ店にて無料交換を申請することができます。
- 購入した日から1年以内に商品に不具合が発生した場合、無償修理、または同一品、同等品と無償交換いたします。
- 取扱説明書に従った正常な使用状態で故障した場合は、保証期間内に限り規定に基づき無料で修理交換いたします。
- 保証期間内でも次の場合は有償修理もしくは保証対象外となります。
  - 誤用・乱用及び取扱い不注意による故障。
  - 火災・地震・水害などの災害による故障。
  - 分解や不当な修理、改造及び異常電圧に起因する故障。
  - 使用中に生じたキズ、汚れなどの外観上の変化。
  - 経年変化による変色や素材の劣化。
  - 登録いただいたシリアル番号と製品本体のシリアル番号が一致しない場合。
  - WUBENからの贈り物(対象外)
  - 並行輸入品は保証対象外となります。
  - 付属品(リチウムイオン充電電池含む)は本保証の対象外となります。

※最終的な解釈する権利はWUBENにあります。

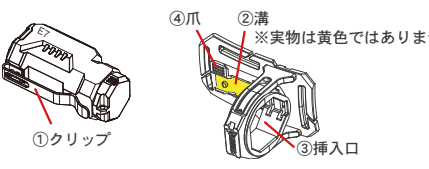
- 修理期間中の代替機のご用意はございません。
- 保証期間中に何らかの理由により修理及び交換ができない場合は、同等品との交換により対応させていただく場合がございます。
- 本保証の適用範囲は本製品のみ限り、本製品の使用または使用不能から生じた直接的または間接的損害に対し、弊社は一切の責任を負わないものとします。
- 本保証は日本国内においてのみ有効です。

※海外ショップでご購入された場合は、保証及びサポート対象外となります。

**製造元:**  
 DONGGUAN CITY SHENGQI LIGHTING TECHNOLOGY CO.,LTD.  
**販売元:** WUBEN 株式会社  
 住所: 広島県福山市春日町 1 丁目 7-39 タイムズスクエア D 号  
 TEL: 084-999-4700 FAX: 084-999-4701  
 Mail: info@wuben.co.jp URL: http://www.wuben.co.jp

**WUBEN P1**  
EASY CARRY LIGHT INNOVATOR

**ヘッドバンド  
取扱説明書**

①クリップ      ②溝      ③挿入口

※実物は黄色ではありません。

1. 取付方法: 図のようにE7本体のクリップ (図①) をヘッドバンドホルダの溝 (図②) に合わせ、挿入口 (図③) 奥まで挿入し、「カチッ」と音がするまで押し込み、本体をヘッドバンドホルダに固定。  
 ※固定されていない場合、本体を溝 (図②) 部分に押し当ててください。

2. 取外し方法: 図のように本体を④の方向に回す (ヘッドバンドホルダも回転) 爪 (図④) を⑤の方向へ押しながら本体を⑥の方向へ引き出すと本体が⑦の方向へ外れます。